

# LOOK

Автоматика для распашных ворот с шириной створки до 5 м и весом до 600 кг



Для бытового и  
коллективного  
использования



Версии на 230V и 24V  
с энкодером



# LOOK

Новый дизайн

Телескопический стальной рычаг, гарантирует высокую устойчивость к коррозии

Открытие створки до 110°

Версия с энкодером гарантирует высокую производительность и безопасность



Устройство разблокировки ключом в случае сбоя питания



2 доступные длины:  
• шток 320 мм для створки длиной до 3 метров  
• шток 520 мм для створки длиной до 5 метров



Дополнительные алюминиевые кожухи для защиты штока и придания более эстетического вида.

Удобная установка, благодаря регулируемым кронштейнам (арт. MLS/SFR).

Универсальная плата управления DE@NET делает этот привод совместимым с системой NETLINK.



Совместим с NETCOM, устройством для обслуживания монтажа и удаленного управления!



## Модели

### 230V ~ электроприводы без платы управления и защитного кожуха



COD.	Art.				ПРОЧИЕ ХАРАКТЕРИСТИКИ
627000	351/SC		320mm		• Для створки длиной до 3 м
627012	351EN/SC		320mm	✓	• Для створки длиной до 3 м с энкодером
627053	355/SC		520mm		• Для створки длиной до 5 м
627052	355EN/SC		520mm	✓	• Для створки длиной до 5 м с энкодером

Все модели имеют: регулируемые кронштейны (арт. MLS/SFR) в комплекте, защитный кожух не входит в комплект  
Плата управления для настройки привода: код: 677610 арт. NET230N/C (в боксе)

### 24V = электроприводы без платы управления и защитного кожуха



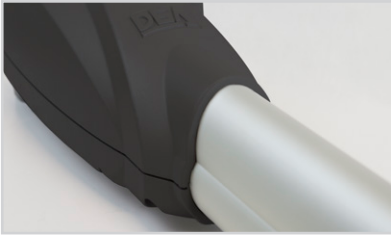
COD.	Art.				ПРОЧИЕ ХАРАКТЕРИСТИКИ
627092	371E/SC		320mm		• Для створки длиной до 1,8 м
627090	371/SC		320mm		• Для створки длиной до 3 м
627111	372/SC		320mm	✓	• С концевыми выключателями, для створок длиной до 3 м
627123	373/SC		520mm		• Для створки длиной до 5 м
627131	374/SC		520mm	✓	• С концевыми выключателями, для створок длиной до 5 м

Все модели имеют: регулируемые кронштейны (арт. MLS/SFR) в комплекте, защитный кожух не входит в комплект  
Плата управления для настройки привода: код: 678261 арт. NET24N/C (в боксе)

### Защитный кожух



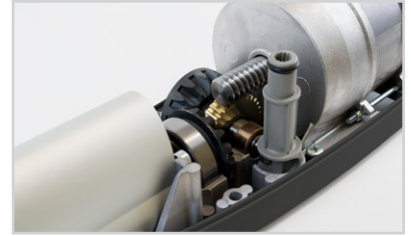
COD.	Art.		ПРОЧИЕ ХАРАКТЕРИСТИКИ
629340	CS320	320mm	• Защитный кожух для штока 320 мм
629341	CS520	520mm	• Защитный кожух для штока 520 мм



Алюминиевый корпус

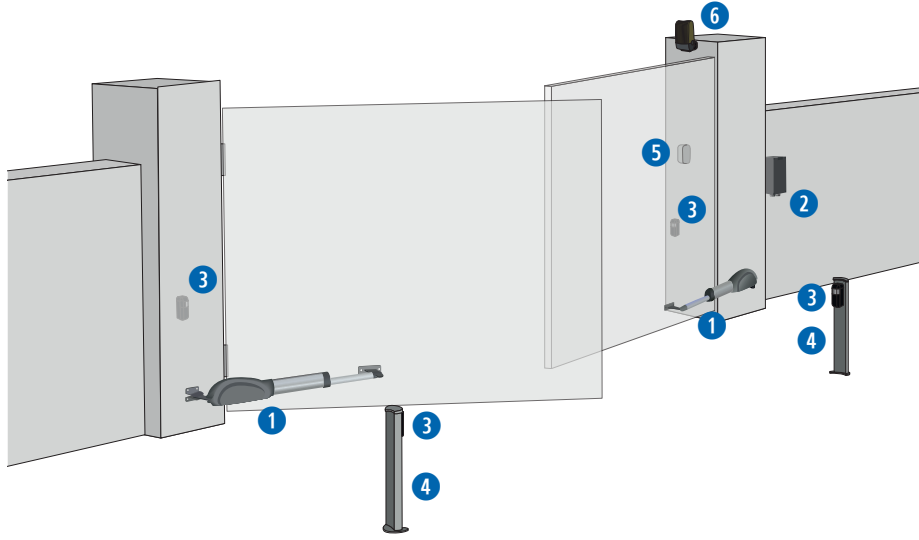


Прочный стальной шток



Надежный стальной редуктор гарантирует надежность и долговечность.

### Пример монтажа



**KIT**

**1**  **COD. 627012**  
**Art. 351EN/SC**  
Электропривод для распашных ворот

**KIT**

**2**  **COD. 677610**  
**Art. NET230N/C**  
Универсальная плата управления для 1 или 2 приводов, 230 В с магнитным энкодером или без него (в корпусе)

**KIT**

**3**  **COD. 662080**  
**Art. LINEAR/XS**  
Пара фотоэлементов

**4**  **COD. 664000**  
**Art. PILLY/60**  
Пара стоек для фотоэлементов

**5**  **COD. 663090**  
**Art. GT-KEY**  
Антивандалный замковый выключатель. 2 ключа в комплекте

**KIT**

**6**  **COD. 661130**  
**Art. AURA** Светодиодная сигнальная лампа с универсальным питанием 24ACDC / 120AC/230AC, с антенной 433MHz/868MHz

**KIT**

 **COD. 672645**  
**Art. GT14**  
4-х канальный пульт ДУ, 433 MHz, 3 типа кодирования: HCS Rolling-Code, Dip-Switch и D.A.R.T.

 **COD. 668010**  
**Art. 127**  
Предупреждающий знак

**KIT** более подробную информацию о комплектах смотрите в прайс-листе

### Специальные аксессуары

 **COD. 629320**  
**Art. MAC-LOOK/P**  
Удлинитель для приводов MAC/STING и LOOK

 **COD. 629250**  
**Art. COL 515**  
Стальной трос с защитой от падения с 2 отверстиями для распашных ворот

 **COD. 629381**  
**Art. SB**  
Набор переходников для наклонных створок (макс.8%)

 **COD. 629312**  
**Art. MLS/SFR**  
Регулируемые кронштейны для распашных ворот

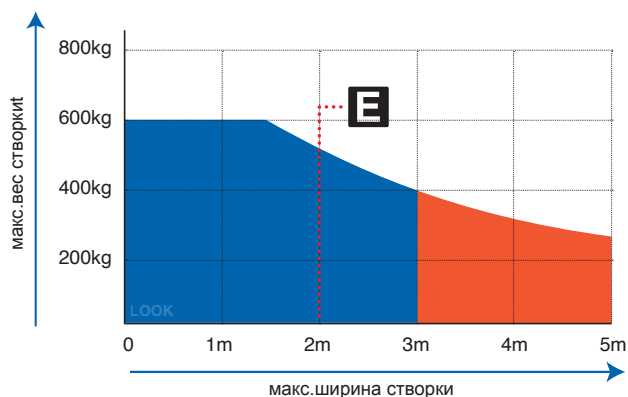
 **COD. 629290**  
**Art. BAT**  
Комплект аккумуляторных батарей для приводов 24 В, 12 В - 1,2 Ач, в комплекте с проводами и крепежной пластиной

## Технические характеристики

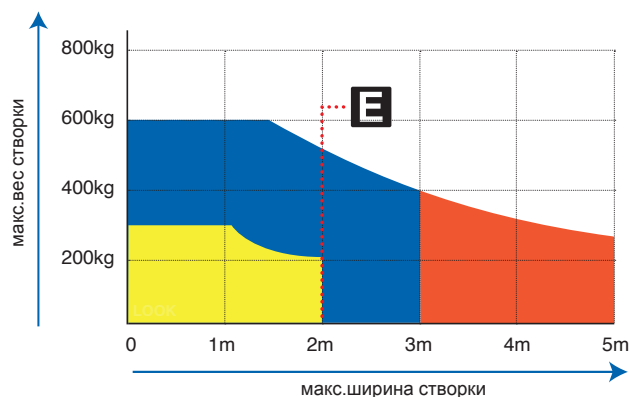
	351/SC - 351EN/SC	355/SC - 355EN/SC	371/SC - 372/SC	373/SC - 374/SC	371E/SC
Питание электродвигателя (V)	230V - ± 10 % (50/60 Hz)		24V <sup>ms</sup>		
Мощность электродвигателя (W)	300		60		50
Максимальное усилие (N)	1650		1000		500
Время полного открытия (сек)	20	33	21	34	21,5
Время открытия на 90° (сек)*	16	12,5	15		
Интенсивность (циклы в час)	22 - 25 (верс. 351EN)		40		10
Циклы в сутки	110				50
Конденсатор (µF)	8		/		
Диапазон рабочих температур (°C)	-20 ÷ 50				
Тепловая защита двигателя	150		/		
Вес с упаковкой (кг)	9	9,5	9		
Звуковое давление (дБА)	< 70				
Степень защиты	IP24				

\*время открытия створки на 90° может быть меньше, в зависимости от геометрии установки

## Руководство по использованию



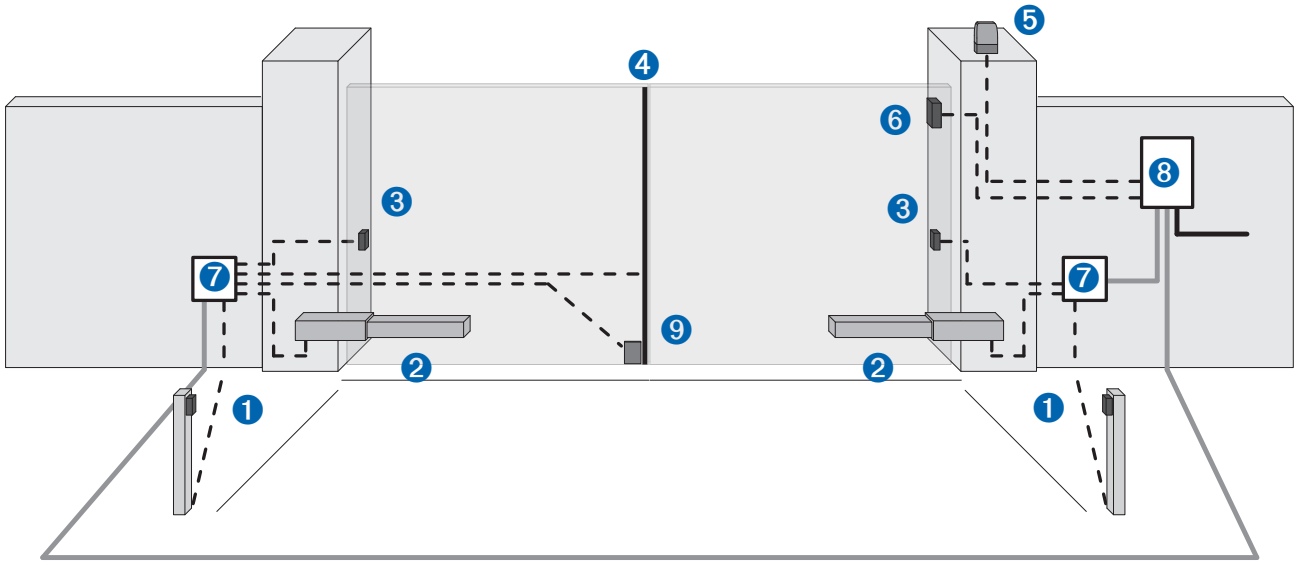
■ = 351/SC - 351EN/SC  
 ■ = 355/SC - 355EN/SC



■ = 371/SC - 372/SC    ■ = 371E/SC  
 ■ = 373/SC - 374/SC

Если длина створки больше 2 м, или, если вы используете реверсивные модели, необходимо установить электрозамок для блокировки ворот в закрытом положении. Высота и структура створки, а также наличие сильного ветра, могут привести к уменьшению значения данных, содержащихся в таблице, или сделать необходимым использование электрозамка и для створок короче 2 м.

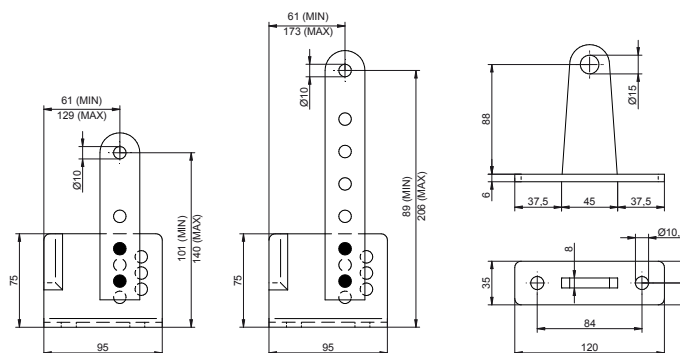
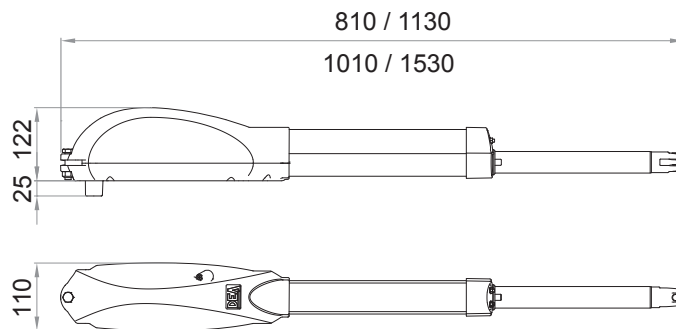
## Пример монтажа



- Гофрированная труба для силового кабеля
- Ø40 гофрированная труба для соединения блока управления с распределительной коробкой
- - - Ø20 гофрированная труба или внешняя труба из ПВХ для соединения платы управления с приборами управления и безопасности

- 1 Стойки с фотоэлементами
- 2 Электроприводы
- 3 Фотоэлементы
- 4 Ребро безопасности
- 5 Сигнальная лампа
- 6 Кодонаборная панель
- 7 Замковый выключатель
- 8 Блок управления
- 9 Распределительная коробка

## Размеры



(для версий 320 мм)

(для версий 520 мм)

## Размеры

Все размеры в мм

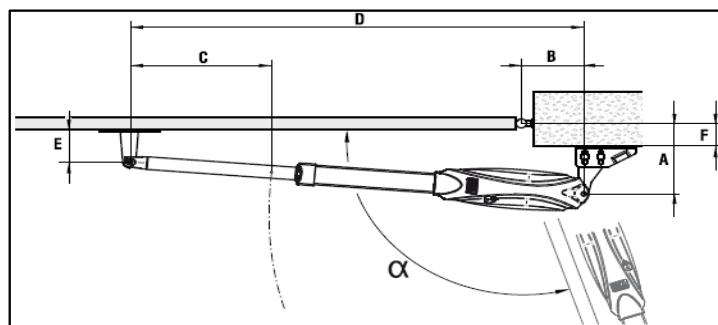
с защитным кожухом и без							
ШТОК	$\alpha$	A	B	C	D	E	F
320	90°	155	155	310	1100	90	0 ÷ 80
	100°	125	165	316	1100	80	0 ÷ 20
520	90°	200	200	399	1500	100	0 ÷ 20
		230	200	431	1500	100	150
		290	200	496	1500	100	200
	120°	135	200	418	1500	70	0 ÷ 20

320 мм ШТОК, с Art. SB							
$\alpha$	A	B	C	D	E	F	примечание
90°	150	150	300	1190	115	0	с защитным кожухом Art. CS320
	120	150	300	1190	115	30	
	100	150	300	1190	115	50	
	70	150	300	1190	115	80	
100°	120	160	305	1190	85	0	без защитного кожуха
	90	160	305	1190	85	30	
	70	160	305	1190	85	50	

SB=Набор переходников для наклоненных створок Cod. 629381

520 мм ШТОК, с Art. SB							
$\alpha$	A	B	C	D	E	F	примечание
90°	150	150	300	1590	115	0	с защитным кожухом Art. CS520
	150	150	331	1590	115	30	
	150	150	352	1590	115	50	
	120	150	352	1590	115	80	
	100	150	352	1590	135	100	
	100	150	405	1590	135	150	
	100	150	459	1590	135	200	
	100	150	515	1590	135	250	
100°	150	180	359	1590	115	0	
	150	180	390	1590	115	30	
	120	180	389	1590	115	50	
	120	180	411	1590	115	80	
	120	180	432	1590	115	100	
110°	150	200	410	1590	115	0	
	150	200	439	1590	115	30	
	120	200	430	1590	115	50	
120°	150	240	491	1590	115	0-30	

SB=Набор переходников для наклоненных створок Cod. 629381



# DEAuser



DEAuser — это приложение для частных пользователей, которое позволяет пользоваться автоматикой на близком расстоянии через Bluetooth. Установив NET-NODE на все устройства с технологией NETLINK, вы сможете управлять своими воротами через смартфон.

Для использования с:



Art. NET-NODE 2.0  
Cod. 677642





# DEAinstaller



DEAinstaller — это приложение, предназначенное для профессиональных монтажников, которое позволяет программировать автоматику DEA и управлять ею на месте простым и интуитивно понятным способом со своих устройств.

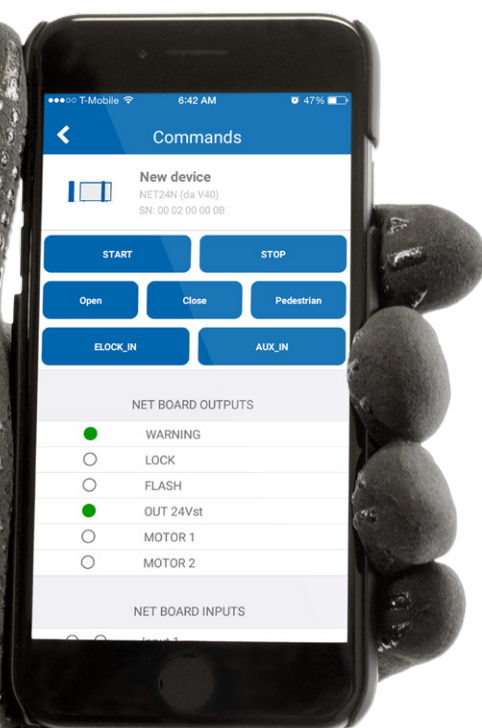
Используя NET-NODE вы можете:

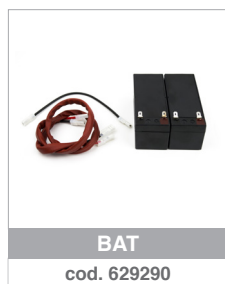
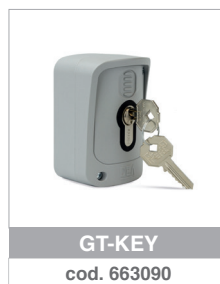
- ✓ хранить резервную копию данных всех ваших настроек
- ✓ легко настраивать параметры ваших блоков управления
- ✓ обновить прошивку
- ✓ запрограммировать период обслуживания
- ✓ управлять или настраивать пульты
- ✓ читать технические руководства и смотреть кабельные схемы
- ✓ управлять автоматикой с помощью приложения

Для использования с:



Art.NET-NODE 2.0  
Cod.677642





## #safeasyoulike!

### Некопируемые пульты!

Пульты GTI многофункциональны. Они имеют три варианта кодирования: DIP SWITCH, Rolling Code и D.A.R.T. новая кодировка DEA.

Вы можете настроить код пультов, чтобы гарантировать максимальную безопасность для вашего клиента.

**D. DEA**  
**A. Advanced**  
**R. Rolling Code**  
**T. Transmission**

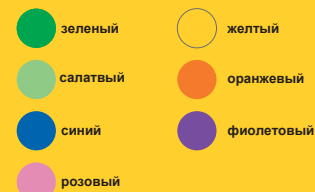
Ищете полную безопасность? С NET-BOX можно настроить персональный код вашего пульта GTI.



## #colourasyoulike!

### Выберите свой любимый цвет!

Пульты GTI можно изменить с помощью комплектов кнопок семи цветов: зеленого, светло-зеленого, синего, розового, желтого, оранжевого и фиолетового.



**Внимание: Кнопки покупаются отдельно от пультов.**



# NETLINK

— это наша технология, применяемая к устройствам DEA для интеллектуального управления вашими монтажами как локально, так и удаленно.



## Наш ассортимент

### Автоматика для откатных ворот



LIVI N



REV



GULLIVER



### Автоматика для секционных ворот



SPACE



ADVANCE



LIVI 902



### Автоматика для распашных ворот



MAC



STING



LOOK



GEKO



LIVI 502



GHOST 100/200



OLI N



### Автоматика для промышленных гаражных ворот



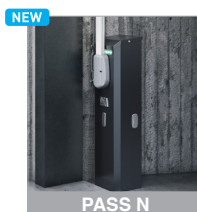
LATO



550 PL



### Шлагбаумы



PASS N



STOP N



TRAFIK



### Болларды



ROCK



**HEADQUARTER**  
**DEA SYSTEM S.p.A.**  
 Via della Tecnica, 6 - 36013 Piovene Rocchette (VI) - ITALY  
 ☎ + 39.0445.55.07.89 - 📠 + 39.0445.55.02.65  
 info@deasystem.com - www.deasystem.com

Branches > Italia, France, United Kingdom, Ireland, España,  
 Portugal, Polska, Deutschland, Беларусь

> Дочернее предприятие на территории СНГ:  
 ООО "ДЕА Систем Си Ай Эс"  
 220099 г. Минск, ул. Казинца 25А, Беларусь

+375(29)102-15-22  
 +375(29)572-15-22  
 +375(17)395-86-30

8(800)707-02-79 Единый по РФ